

# COMUNE DI SAN PIETRO VERNOTICO

## PROVINCIA DI BRINDISI



TAV.:

UNICA

Data:

**RELAZIONE DESCRITTIVA - PLANIMETRIA GENERALE**  
**PARTICOLARI COSTRUTTIVI - COMPUTO ESTIMATIVO**

PROGETTO REDATTO DA: Ufficio Tecnico Comunale



**IL FUNZIONARIO RESPONSABILE**  
**AREA 3 - Lavori Pubblici**  
**(Arch. Vanina D'ANNA)**

Visto:

**PROGETTO PER LA SISTEMAZIONE DELLA RECINZIONE ESISTENTE PRESSO  
L'IMMOBILE COMUNALE DENOMINATO  
COMUNITA' SOCIO RIABILITATIVA - EX OMNI.**

**PROGETTO PRELIMINARE**

**PROGETTO PRELIMINARE SISTEMAZIONE DELLA RECINZIONE PRESSO L'IMMOBILE  
COMUNALE – COMUNITA' SOCIO RIABILITATIVA IN VIA TORCHIAROLO, 94**

Premesso:

Che a seguito di sopralluogo effettuato dall'ufficio e dal direttore dei lavori ing. Gaetano Padula per l'intervento di "Ristrutturazione ed adeguamento funzionale per l'istituzione di una comunità socio-riabilitativa (art. 57 del Regolamento Regionale n. 4/2007) da allocare nella sede ex ONMI del comune di San Pietro Vernotico" progetto dall'importo totale di €. 600'000,00, è emersa la necessità di messa in sicurezza della recinzione esistente intorno all'immobile Comunale sito in Via Torchiarolo, 94.

Che in esecuzione alla deliberazione di G.C. n. 41 del 20.03.2015 si è proceduto alla redazione del progetto preliminare per la messa in sicurezza della stessa recinzione secondo il quale si è ritenuto necessario prevedere delle opere di demolizione e ricostruzione della recinzione.

**Descrizione dello stato dei luoghi:**

*Recinzione in blocchi di tufo con sovrastante ringhiera metallica in precarie condizioni statiche, dovute ad un pessimo stato manutentivo che ha portato all'ossidazione dei ferri d'armatura delle strutture in c.a. esistente ed allo sgretolamento di parte delle opere in c.a..*

*La recinzione risulta essere chiusa su tre lati per un altezza di ml 1,00 con sovrastante 1,30 ml di ringhiera metallica per due lati e con muratura in conci di tufo per un altezza di ml 2,30 lungo il prospetto retrostante.*

**Descrizione dell'intervento da realizzare:**

L'intervento per la messa in sicurezza della recinzione prevede le seguenti lavorazioni:

- Demolizione totale della muratura esistente realizzata in conci di tufo con sovrastante cordolo in cls, effettuata con mezzi meccanici, martelli demolitori, ecc., in qualsiasi condizione, altezza o profondità, compreso l'onere per il calo o l'innalzamento dei materiali di risulta con successivo carico su automezzo, tagli anche a fiamma ossidrica dei ferri, cernita dei materiali, accatastamenti, stuoie e lamiera per ripari, segnalazione diurna e notturna, recinzioni etc..
- Rimozione della ringhiera metallica esistente sopra la muratura esistente.
- Trasporto e smaltimento in scarica autorizzata di materiale di risulta a seguito delle opere di demolizione.
- Scavo a sezione obbligata per la realizzazione della trave di fondazione della muratura da realizzare, scavo di profondità pari a circa ml 0,40 e larghezza pari a ml 0,80.
- Realizzazione della trave di fondazione in c.a. delle dimensioni pari a ml 0,60 x 0,30 in c.a. come da particolare costruttivo meglio evidenziato nell'allegato alla presente (all. n° 2).
- Realizzazione di muratura in conci di tufo dello spessore pari a cm 20 con sovrastante cordolo in tufo di spessore pari a cm 10 e rivestimento dei pilastri in c.a. con blocco in tufo di spessore pari a cm 5 e larghezza pari cm 50, il tutto come meglio evidenziato nell'allegato alla presente (all. n° 3).
- Verniciatura ringhiera e cancelli e lungo le rampa a prospetto.



**PROGETTO PRELIMINARE SISTEMAZIONE DELLA RECINZIONE PRESSO L'IMMOBILE  
COMUNALE – COMUNITA' SOCIO RIABILITATIVA IN VIA TORCHIAROLO, 94**

Per le opere di cui sopra l'importo dei lavori si deduce dal computo metrico estimativo allegato alla presente (all. n° 4), e si è stimata una spesa complessiva pari ad euro 29'667,90 comprensiva di oneri per la sicurezza ed IVA al 10%, le cui voci di spesa sono di seguito distinte.

**Quadro economico dei lavori**

Importo lavori a corpo .....	€ 26'270,82
Importo oneri per l'attuazione dei piani di sicurezza .....	€ <u>700,00</u>
Somma Lavori e oneri per l'attuazione dei piani di sicurezza ..	€ 26'970,82
IVA al 10% .....	€ <u>2'697,08</u>
Totale euro .....	€ 29'667,90

San Pietro Vernotico, li 24.03.2015

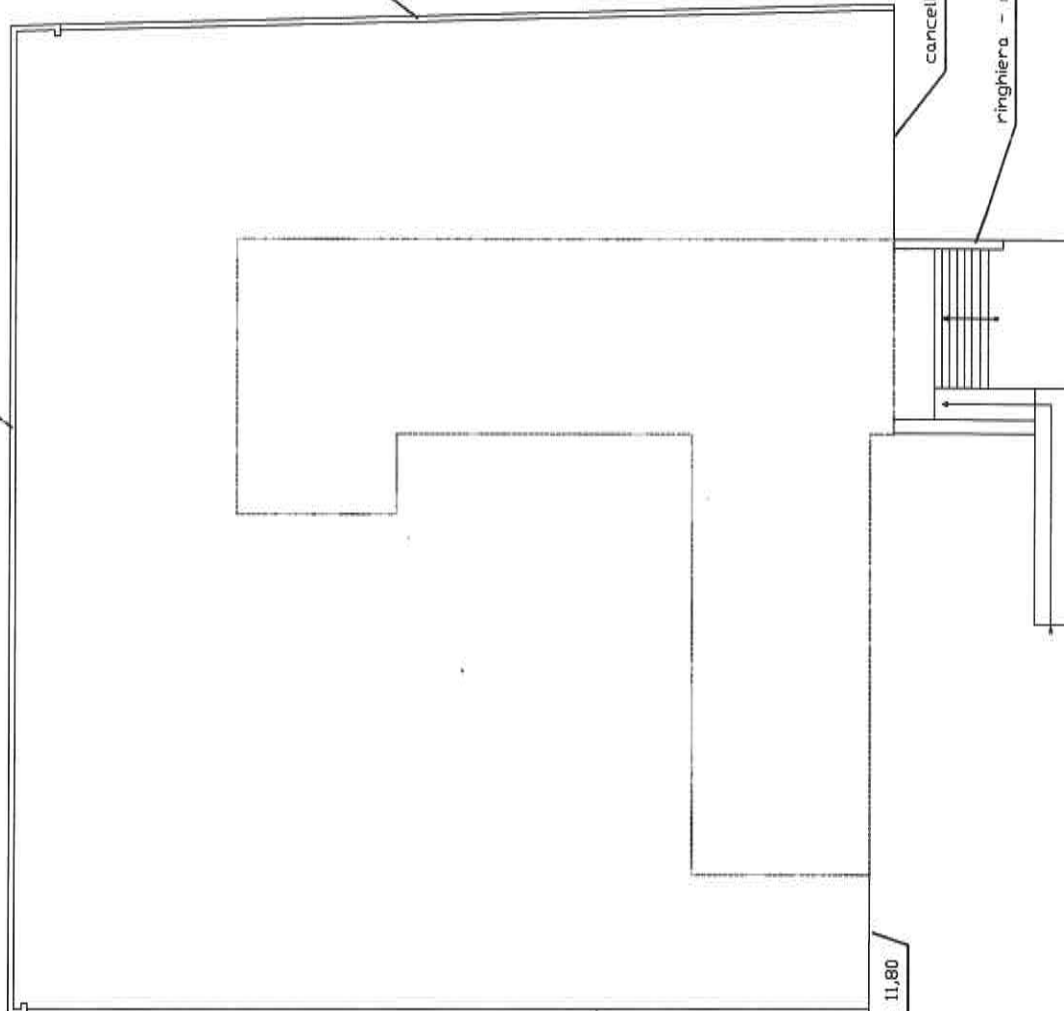


Il Responsabile Area 3  
Arch. *Vanina D'Anna*

A handwritten signature in black ink, appearing to read "Vanina D'Anna".

# PLANIMETRIA GENERALE

ml. 46,00 x h. Media ml. 2,30 = mq. 105,80



muratura - ml. 36,80 x h. Media ml. 1,00 = mq. 36,80  
ringhiera - ml. 36,80 x h. Media ml. 1,20 = mq. 44,16

muratura - ml. 36,55 x h. Media ml. 1,00 = mq. 36,55  
ringhiera - ml. 36,55 x h. Media ml. 1,20 = mq. 43,86

cancello e ringhiera - ml. 5,90 x h. ml. 2,00 = mq. 11,80

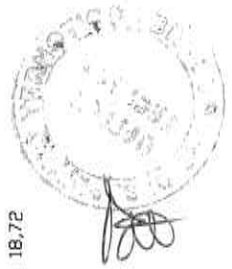
cancello e ringhiera - ml. 10,10 x h. ml. 2,00 = mq. 20,20

ringhiera - ml. 20,80 x h. ml. 0,90 = mq. 18,72

## RIEPILOGO TOTALE

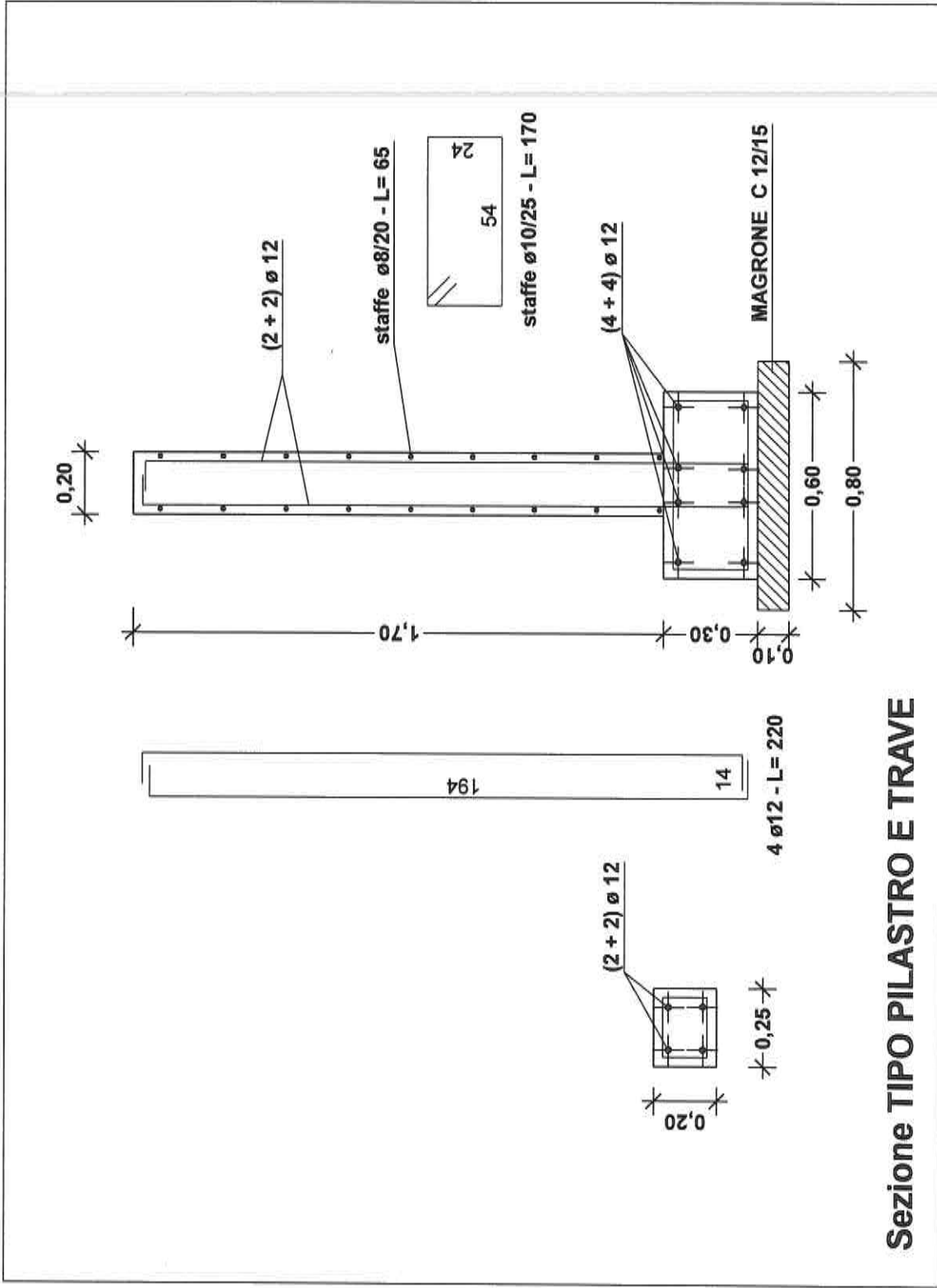
RECINZIONE IN MURATURA (FUORI TERRA) = mq. 179,15  
RINGHIERA E CANCELLI IN FERRO da verniciare = mq. 50,72

**IL FUNZIONARIO RESPONSABILE**  
**AREA 3 - Lavori Pubblici**  
**(Arch. Vanina D'ANNA)**



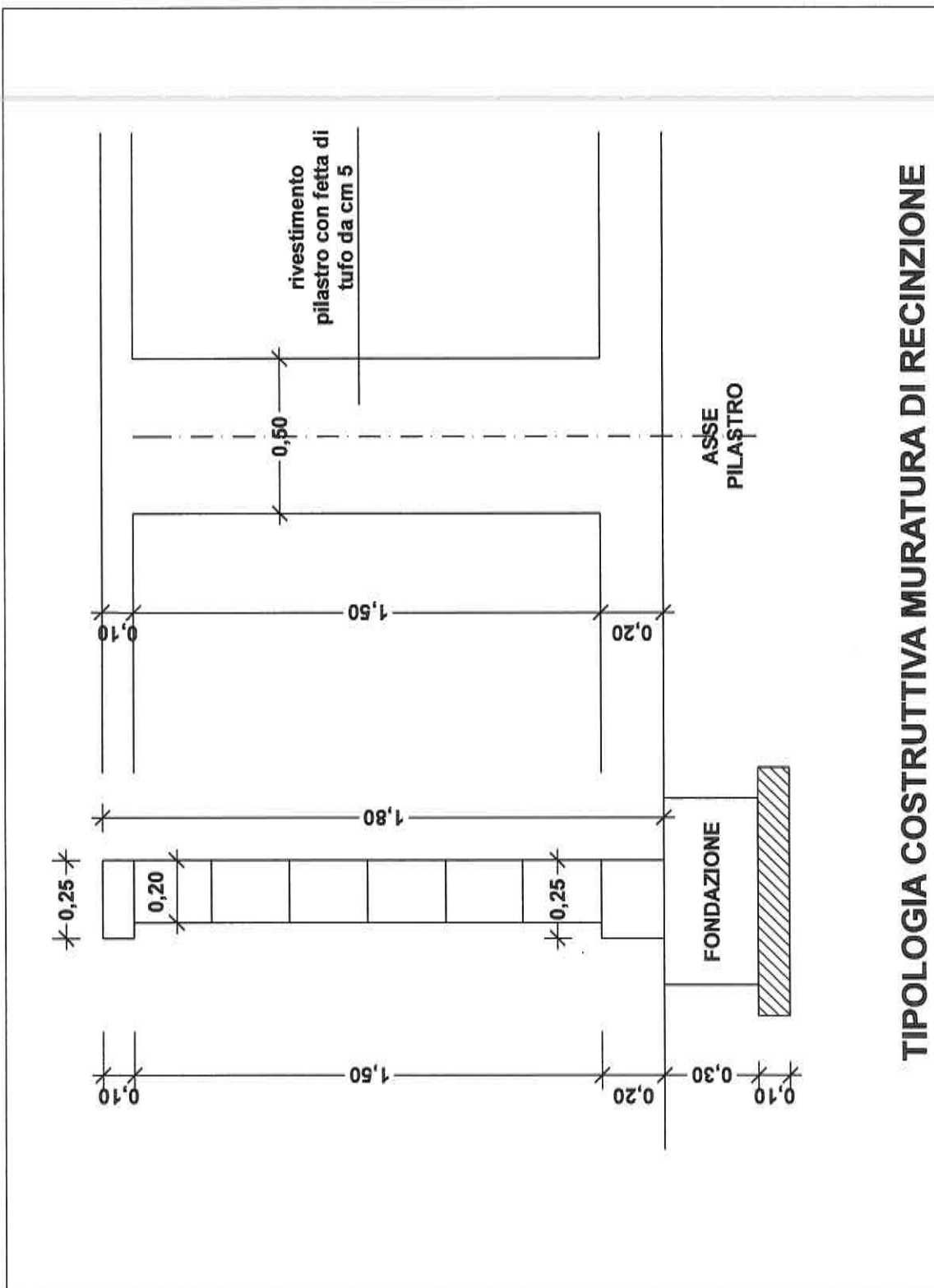


IL FUNZIONARIO RESPONSABILE  
AREA 3 - Lavori Pubblici  
(Arch. Vanne PANNA)





L.FUNZIONARIO RESPONSABILE  
AREA 3 - Lavori Pubblici  
(Arch. Valeria PANNA)



## TIPOLOGIA COSTRUTTIVA MURATURA DI RECINZIONE

**Comune di SAN PIETRO VERNOTICO**  
Provincia di Brindisi

pag. 1

# COMPUTO METRICO

**OGGETTO:** PROGETTO PRELIMINARE SISTEMAZIONE RECINZIONE COMUNITA'  
SOCIO-RIABILITATIVA IN VIA TORCHIAROLO, 94

**COMMITTENTE:** Comune di SAN PIETRO VERNOTICO

Data, 24/03/2015

**IL TECNICO**

**IL FUNZIONARIO RESPONSABILE**  
**AREA 3 - Lavori Pubblici**  
**(Arch. Vanina D'ANNA)**



Ufficio Tecnico Lavori Pubblici

Num.Ord. TARIFFA	DESIGNAZIONE DEI LAVORI	DIMENSIONI				Quantità	IMPORTI	
		par.ug.	lung.	larg.	H/peso		unitario	TOTALE
	RIPORTO							
	<b>LAVORI A CORPO</b>							
1 E.002.005.a	Demolizione totale o parziale di murature di tufo, pietrame in genere, mattoni pieni o in calcestruzzo, effettuata a mano e con mezzi meccanici, in qualsiasi condizione, altezza o ... egola d'arte, . Valutato per la cubatura effettiva delle parti demolite: - eseguito con l'uso di piccoli mezzi meccanici							
	muratura lato Est		36,80	0,20	1,00	7,36		
	muratura lato Sud		46,00	0,20	2,30	21,16		
	muratura lato Ovest		36,55	0,20	1,00	7,31		
	SOMMANO mc					35,83	65,00	2'328,95
2 E.002.055	Rimozione di opere in ferro, quali ringhiere, inferriate e simili, completi di pezzi speciali e collari di ancoraggio alla muratura e alle strutture, di qualsiasi dimensione e spes ... ambito del cantiere, il tiro in basso e quant'altro occorre per dare il lavoro finito in opera a perfetta regola d'arte.							
	muratura lato Est		36,80	1,20	6,00	264,96		
	muratura lato Ovest		36,55	1,20	6,00	263,16		
	SOMMANO kg					528,12	1,50	792,18
3 E.001.002.b	Scavo a sezione obbligata, eseguita con mezzi meccanici, fino alla profondità di 2 m, compresa l'estrazione e l'aggetto di eventuali acque, fino ad un battente massimo di 20 cm, il ... nell'ambito del cantiere: - in conglomerati calcareniti, tufo, pietra crosta, puddinghe, argilla compatta e assimilabili							
	TRAVE DI FONDAZIONE DA REALIZZARE							
	muratura lato Est		36,80	0,80	0,40	11,78		
	muratura lato Sud		46,00	0,80	0,40	14,72		
	muratura lato Ovest		36,55	0,80	0,40	11,70		
	SOMMANO mc					38,20	13,30	508,06
4 E.001.027	Trasporto con qualunque mezzo a discarica autorizzata di materiale di risulta di qualunque natura e specie purché esente da amianto, anche se bagnato, fino ad una distanza di km 10 ... pianamento e l'eventuale configurazione del materiale scaricato, con esclusione degli oneri di conferimento a discarica.							
	Vedi voce n° 1 [mc 35.83]					35,83		
	muratura lato Est		36,80	1,20	0,10	4,42		
	muratura lato Ovest		36,55	1,20	0,10	4,39		
	Vedi voce n° 3 [mc 38.20]					38,20		
	SOMMANO mc					82,84	11,00	911,24
5 E.001.030.a	Smaltimento di materiale da demolizioni e rimozioni privo di ulteriori scorie e frammenti diversi, il prezzo comprende tutti gli oneri, tasse e contributi da conferire alla discari ... gli oneri a seguire. Il trasportatore è pienamente responsabile della classificazione dichiarata. - macerie edili pulite							
	Vedi voce n° 1 [mc 35.83]				14,50	519,54		
	SOMMANO q.li					519,54	2,40	1'246,90
6 E.001.030.p	Smaltimento di materiale da demolizioni e rimozioni privo di ulteriori scorie e frammenti diversi, il prezzo comprende tutti gli oneri, tasse e contributi da conferire alla discari ... atore è pienamente responsabile della classificazione dichiarata. - materiale proveniente dagli scavi, privo di impurità							
	Vedi voce n° 3 [mc 38.20]					38,20		
	SOMMANO mc					38,20	10,00	382,00
	A RIPORTARE							6'169,33



Num.Ord. TARIFFA	DESIGNAZIONE DEI LAVORI	DIMENSIONI				Quantità	IMPORTI	
		par.ug.	lung.	larg.	H/peso		unitario	TOTALE
	RIPORTO							6'169,33
7 E.004.001.b	Fornitura e posa in opera di calcestruzzo per strutture non armate prodotto con un processo industrializzato. Classe di consistenza al getto S3, Dmax aggregati 32 mm, C1 0.4; escluso ogni altro onere. - classe di resistenza a compressione minima C12/15. TRAVE DI FONDAZIONE DA REALIZZARE muratura lato Est muratura lato Sud muratura lato Ovest		36,80 46,00 36,55	0,80 0,80 0,80	0,10 0,10 0,10	2,94 3,68 2,92		
	SOMMANO mc					9,54	109,95	1'048,92
8 E.004.004.b	Fornitura e posa in opera di calcestruzzo a prestazione garantita, in accordo alla UNI EN 206-1, per strutture non precomprese di fondazione (plinti, cordoli, pali, travi, paratie ... al getto S3, Dmax aggregati 32 mm, C1 0.4; escluso ogni altro onere. - classe di resistenza a compressione minima C28/35 TRAVE DI FONDAZIONE DA REALIZZARE muratura lato Est muratura lato Sud muratura lato Ovest PILASTRI PILASTRI		36,80 46,00 36,55	0,60 0,60 0,60	0,30 0,30 0,30	6,62 8,28 6,58		
	SOMMANO mc	30,00	0,25	0,20	1,70	2,55		
						24,03	136,35	3'276,49
9 E.004.036	Fornitura e posa in opera di acciaio per calcestruzzo armato ordinario, classe tecnica B450C, saldabile, conforme al D.M. 14/01/2008, disposto in opera secondo gli schemi di esecuz ... egatura e le eventuali saldature per giunzioni e lo sfrido, in barre ad aderenza migliorata nei diametri da 5 mm a 40 mm TRAVE DI FONDAZIONE DA REALIZZARE muratura lato Est *(par.ug.=4+4) muratura lato Sud *(par.ug.=4+4) muratura lato Ovest *(par.ug.=4+4) STAFFE TRAVE DI FONDAZIONE PILASTRI PILASTRI *(par.ug.=30,00*4) STAFFE *(par.ug.=9,00*30)	8,00 8,00 8,00 475,00 120,00 270,00	36,80 46,00 36,55 1,70		0,89 0,89 0,89 0,89 0,89 0,40	262,02 327,52 260,24 718,68 234,96 70,20		
	SOMMANO kg					1873,62	1,90	3'559,88
10 E.004.040	Fornitura e posa in opera di cassetture per getti di calcestruzzo, per opere in fondazione poste in opera, piane, curve o comunque sagomate, realizzate in legname in qualunque pos ... amento, l'impiego di idonei disarmanti e quanto altro occorrente e necessario per dare l'opera a perfetta regola d'arte. TRAVE DI FONDAZIONE DA REALIZZARE muratura lato Est muratura lato Sud muratura lato Ovest PILASTRI PILASTRI *(par.ug.=2*30,00)	2,00 2,00 2,00 60,00	36,80 46,00 36,55 0,25		0,30 0,30 0,30 1,70	22,08 27,60 21,93 25,50		
	SOMMANO mq					97,11	20,00	1'942,20
11 E.006.005.c	Fornitura e posa in opera di muratura retta per strutture in fondazione e/o elevazione, eseguita con blocchetti di tufo squadriati delle dimensioni correnti, data in opera con malta ... o di posa e quant'altro occorre per dare l'opera completa a perfetta regola d'arte: - muratura in tufo di spessore cm 23 muratura lato Est muratura lato Sud		36,80 46,00		1,70 1,70	62,56 78,20		
	A RIPORTARE					140,76		15'996,82



